

**XTINY RECESSED|SURFACE**

**XT03WW OP SBK**

Application field / Finishing	<b>Indoor / Sand black</b>
Mounting / Light orientation type	<b>Ceiling / Wall mounted / Fixed light</b>
Protection class	<b>Classe III</b>
IP / IK rating	<b>IP40</b>
Input voltage	<b>48V DC</b>
System power	<b>10W</b>
Driver	<b>Excluded</b>
LED type	<b>SMD 2835</b>
LED flux / System flux	<b>1000 lm / 656 lm</b>
Color temperature / CRI / UGR	<b>3000K / 90</b>
Optics	<b>150°</b>
Ambient temperature	<b>-30 ÷ +45 °C</b>
Warranty	<b>3 years</b>
Weight	<b>0,15 kg</b>

**Description / Descriere / Descrizione**

EN - Linear light fitting for installation on the profiles of XTINY recessed/surface profiles, equipped with SMD LEDs module, warm white color temperature, opal diffuser, magnetic fastening system with lateral safety fixing clips.

RO - Corp de iluminat liniar pentru montajul pe profilele încastrate/aparente XTINY, echipat cu modul cu LED-uri SMD, temperatură de culoare alb cald, dispersor opal, sistem magnetic de fixare și cleme laterale de siguranță.

IT - Apparecchio lineare per installazione sui profili da incasso/di superficie XTINY, dotato di modulo a LED SMD, temperatura del colore bianco caldo, diffusore opalino, sistema di fissaggio magnetico e clip laterali di sicurezza.

**Housing / Corp / Corpo**

EN - Housing of extruded aluminum profile, electrostatically painted in sand black.

RO - Structură din profil de aluminiu extrudat, vopsită în câmp electrostatic, culoare negru sablat.

IT - Corpo in profilo estruso di alluminio verniciato in campo elettrostatico colore nero sabbiato.

**Optics / Sistem optic / Ottica**

EN - Acrylic opal diffuser.

RO - Dispersor opal din acril.

IT - Diffusore opalino acrilico.

**Electric gear / Aparataj de alimentare / Alimentazione**

EN - Two flexible contacts for 48V DC voltage. Magnetic system for the connection in the profile of XTINY family.

RO - Două contacte flexibile pentru alimentarea la 48V DC. Sistem magnetic de conectare pentru montajul în profilele familiei XTINY.

IT - Due contatti flessibili per l'alimentazione a 48V DC. Sistema magnetico di connessione per il montaggio nei profili di famiglia XTINY.

**Important / Important / Importante**

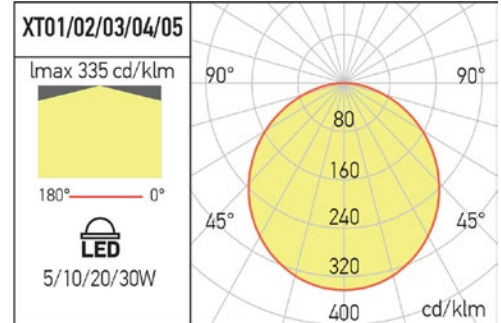
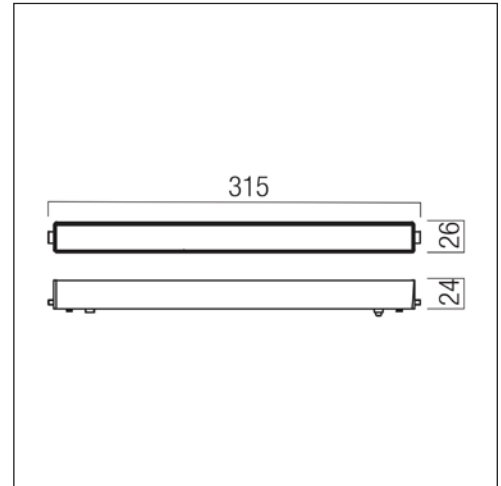
EN - Changing the position in a profile is made by removing it from its original position and reassembling it in the new position. It is forbidden to move the body along the profile without dismantling as to avoid damaging of the flexible power contacts.

RO - Schimbarea poziției într-un profil se face prin demontarea și remontarea corpului în noua poziție. Este interzisă glisarea corpului în lungul profilului fără demontare pentru a evita deteriorarea contactelor flexibile de alimentare.

IT - È necessario disinstallare l'apparecchio dal profilo per cambiare la sua posizione all'interno del profilo, non muovere l'apparecchio a destra o a sinistra, questa operazione potrebbe danneggiare i contatti flessibili d'alimentazione.

**Standards**

EN 60598-1:2021, EN 60598-2-1:2021, EN 60598-2-2:2012, EN 62493:2015, EN 62471:2008, EN 62031:2020 + A11:2021, EN 60529:1992 + A2:2013, EN 55015:2019 + A11:2020, EN 61000-3-2:2019, EN 61000-3-3:2013 + A1:2019, EN 61547:2023, EN 62717:2017+A2:2019, EN 62722-2-1:2023.



**ErP and ecodesign data**

Lighting technology used:	<b>LED</b>
Directional or non-directional:	<b>NDLS</b>
Mains or non-mains:	<b>NMLS</b>
CLS:	<b>No</b>
Color tunable light source:	<b>No</b>
Anti-glare shield:	<b>No</b>
Dimmable:	<b>No</b>
Energy consumption (kWh/1000h):	<b>10</b>
Energy efficiency class:	<b>F</b>
Useful luminous flux (Φ <sub>use</sub> ):	<b>1000 lm</b>
Correlated color temperature:	<b>3000K</b>
On-mode power (P <sub>on</sub> ):	<b>10W</b>
Standby power (P <sub>sb</sub> ):	<b>-</b>
Networked standby power (P <sub>net</sub> ):	<b>-</b>
Outer dimensions (HxWxL, Hx0):	<b>24x26x315 mm</b>
CRI:	<b>90</b>
Chromaticity coordinates (x and y):	<b>x=0.4338,y=0.4030</b>
Peak luminous intensity (cd):	<b>-</b>
Beam angle in degrees:	<b>150°</b>
R9 color rendering index:	<b>10</b>
Survival factor:	<b>90%</b>
Lumen maintenance factor:	<b>96%</b>
Displacement factor (cosφ1):	<b>-</b>
McAdam ellipses:	<b>6</b>
Flicker metric (Pst LM):	<b>≤1</b>
Stroboscopic effect metric (SVM):	<b>≤0,4</b>
Ponmax:	<b>10.45W</b>

				<b>LED removal by a specialist</b>	<b>Yes</b>
				<b>DRIVER removal by a specialist</b>	<b>-</b>